

# asia milli size series

## インロー角フランジトリプルタイプ

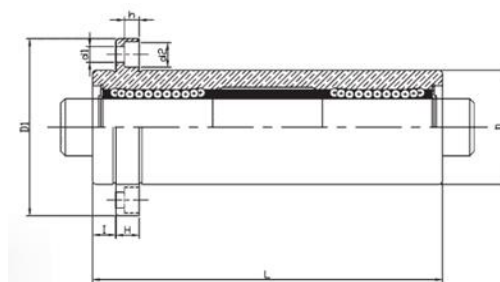
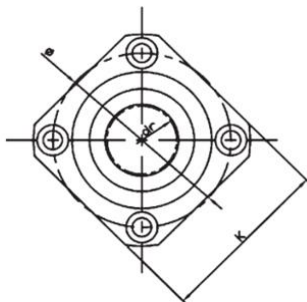
# flange triple type

### 構成部品材質

- ◆ 外筒 SUJ2 (高炭素軸受鋼)
- ◆ 保持器 POM (合成樹脂) / SUS304
- ◆ 鋼球 SUJ2 (高炭素軸受鋼)
- ◆ シール ニトリルゴム
- ◆ 止め輪 バネ鋼

### 型式表示 HKP-20TUU

- ◆ HKP-TUU インロー角フランジトリプルタイプ
- ◆ 20 内径寸法
- ◆ U 片シール
- ◆ UU 両シール
- ◆ 無記号 シールなし
- ◆ TUU 樹脂保持器/表面はメッキなし
- ◆ TAUU 樹脂保持器/表面は無電解ニッケルメッキ
- ◆ TMUU ステンレス保持器/表面はメッキなし
- ◆ TAMUU ステンレス保持器/表面は無電解ニッケルメッキ



型式	玉列数	主要寸法と許容差														直角度 (最大)	同軸度 (最大)	基本定格荷重		質量
		内径		外径		全長		フランジ位置	フランジ				取付穴					C	Co	
		dr	許容差	D	許容差	L	許容差	l	D1	K	H	φ	d1	d2	h			(mm)	(mm)	
両シール		(mm)	(mm)	(mm)	(mm)	(mm)	(mm)	(mm)	(mm)	(mm)	(mm)	(mm)	(mm)	(mm)	(mm)	(mm)	(mm)	(kgf)	(kgf)	(g)
HKP-12TAUU	4	12		26	$0$	86		6	46	35	6	36	4.5	7.5	4.1	0.02	0.02	83	160	228
HKP-13TAUU	4	13	$0$	28	$0.016$	92		6	48	37	6	38	4.5	7.5	4.1			83	160	286
HKP-16TAUU	5	16		32		105		8	54	42	8	43	5.5	9	5.1			126	240	376
HKP-20TAUU	5	20		40	$0.019$	120		8	62	50	8	51	5.5	9	5.1	0.025	0.025	143	280	714
HKP-25TAUU	6	25	$0$	45		167	$\pm 0.30$	10	74	58	10	60	6.6	11	6.1			159	320	1163
HKP-30TAUU	6	30		52	$0.022$	184		10	82	64	10	67	6.6	11	6.1			254	560	1543
HKP-35TAUU	6	35	$0$	60		200		13	96	75	13	78	9	14	8.1	0.03	0.03	270	640	2400
HKP-40TAUU	6	40	$0.021$	65	-	230		13	101	80	13	83	9	14	8.1			350	820	2510