

asia milli size series

ステンレス丸フランジロングタイプ

Suenresu flange long type

構成部品材質

- ◆ 外筒 SUS440C相当
- ◆ 保持器 SUS440C相当/POM (合成樹脂)
- ◆ ボール SUS440C
- ◆ シール ニトリルゴム
- ◆ 止め輪 SUS440C相当

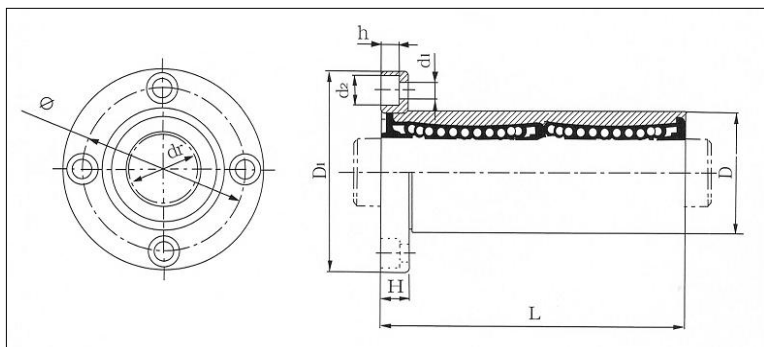
型式表示 SHF-20LUU/SHF-20LMUU/SHF-20LM

- ◆ SHF-L 丸フランジロングタイプ
- ◆ 20 内径寸法
- ◆ M ステンレス保持器
- ◆ U 片シール
- ◆ UU 両シール
- ◆ 無記号 シールなし (止め輪)

SHF-20LUU 樹脂保持器タイプ

SHF-20LMUU ステンレス保持器タイプ

SHF-20LM オールステンレスタイプ



型式	玉列数	主要寸法と許容差											直角度	同軸度	基本定格荷重		質量	
		内径		外径		全長		フランジ			取付穴				C	Co		
		d _r	許容差	D	許容差	L	許容差	D1	H	φ	d1	d2						h
両シール	(mm)	(mm)	(mm)	(mm)	(mm)	(mm)	(mm)	(mm)	(mm)	(mm)	(mm)	(mm)	(mm)	(mm)	(mm)	(kgf)	(kgf)	(g)
SHF-12LUU	4	12	⁰ / _{-0.010}	21	⁰ / _{-0.016}	57	⁰ / _{-0.30}	42	6	32	4.5	7.5	4.1	0.015	0.015	83	160	95
SHF-16LUU	5	16		28		70		48	6	38	4.5	7.5	4.1			126	240	190
SHF-20LUU	5	20		32		80		54	8	43	5.5	9	5.1			143	280	250
SHF-25LUU	6	25	⁰ / _{-0.012}	40	⁰ / _{-0.019}	112	⁰ / _{-0.30}	62	8	51	5.5	9	5.1	0.020	0.020	159	320	507
SHF-30LUU	6	30		45		123		74	10	60	6.6	11	6.1			254	560	643