

asia milli size series

ステンレス丸フランジショートタイプ

Suenresu flange short type

構成部品材質

- ◆ 外筒 SUS440C相当
- ◆ 保持器 SUS440C相当/POM (合成樹脂)
- ◆ ボール SUS440C
- ◆ シール ニトリルゴム
- ◆ 止め輪 SUS440C相当



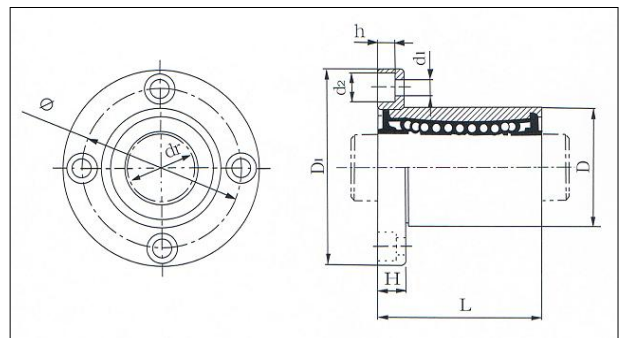
型式表示 SHF-20UU/SHF-20MUU/SHF-20M

- ◆ SHF 丸フランジタイプ
- ◆ 20 内径寸法
- ◆ M ステンレス保持器
- ◆ U 片シール
- ◆ UU 両シール
- ◆ 無記号 シールなし (止め輪)

SHF-20UU 樹脂保持器タイプ

SHF-20MUU ステンレス保持器タイプ

SHF-20M オールステンレスタイプ



型式	玉列数	主要寸法と許容差												直角度 (最大)	同軸度 (最大)	基本定格荷重		質量	
		内径		外径		全長		フランジ			取付穴					C	Co		
		dr	許容差	D	許容差	L	許容差	D1	H	φ	d1	d2	h			(mm)	(mm)		(kgf)
両シール		(mm)	(mm)	(mm)	(mm)	(mm)	(mm)	(mm)	(mm)	(mm)	(mm)	(mm)	(mm)	(mm)	(mm)	(mm)	(kgf)	(kgf)	(g)
SHF-6UU	4	6		12		19		28	5	20	3.5	6	3.1	0.012	0.012	21	27	22	
SHF-8UU	4	8		15	⁰ / _{-0.011}	24		32	5	24	3.5	6	3.1			28	40	35	
SHF-10UU	4	10	⁰ / _{-0.009}	19		29		40	6	29	4.5	7.5	4.1			38	56	66	
SHF-12UU	4	12		21	⁰ / _{0.013}	30	⁰ / _{-0.20}	42	6	32	4.5	7.5	4.1			52	80	70	
SHF-16UU	5	16		28		37		48	6	38	4.5	7.5	4.1			79	120	122	
SHF-20UU	5	20		32		42		54	8	43	5.5	9	5.1	0.015	0.015	90	140	163	
SHF-25UU	6	25	⁰ / _{-0.010}	40	⁰ / _{-0.016}	59	⁰ / _{-0.30}	62	8	51	5.5	9	5.1			100	160	311	
SHF-30UU	6	30		45		64		74	10	60	6.6	11	6.1			160	280	420	