

# ハウジングオープン型リニアブロック(樹脂保持器)

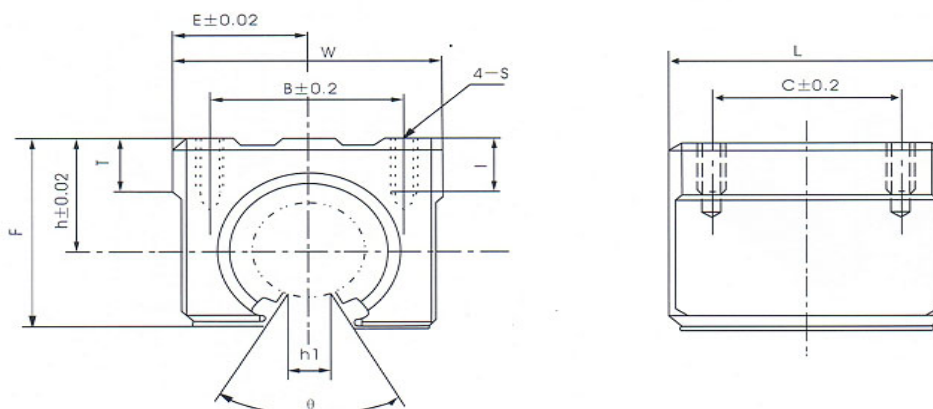
k

## ■型式表示 CU-20UUOP

CU	ハウジング標準型
20	内径寸法
OP	アルミオープンブロック
UU	両シール

## ■構成部品材質

ハウジング	アルミ合金
表面処理	アルミ本体にアルマイト処理が施されている。
ベアリング	オープンタイプリニアベアリングが内蔵



型式	主要寸法と許容差													基本定格荷重		質量
	内径	ケース各部詳細寸法										C	Co			
		dr	H	E	W	L	F	T	h1	θ	B			C	S	
両シール	(mm)	(mm)	(mm)	(mm)	(mm)	(mm)	(mm)	(mm)	(mm)	(mm)	(mm)	(mm)	(mm)	(kgf)	(kgf)	(g)
CU-10AOPUU	10	15	18	36	32	24	7	6	80°	25	20	M5	10	38	56	65
CU-12AOPUU	12	17	20	40	39	27.6	8	8.5	80°	28	26	M5	10	42	61	100
CU-13AOPUU	13	17	20	40	39	27.6	8	8.5	80°	28	26	M5	10	52	80	100
CU-16AOPUU	16	20	22.5	45	45	33	9	10	80°	32	30	M5	12	59	91	150
CU-20AOPUU	20	23	24	48	50	39	11	10	60°	35	35	M6	12	88	140	200
CU-25AOPUU	25	27	30	60	65	47	14	11.5	50°	40	40	M6	12	100	160	450
CU-30AOPUU	30	33	35	70	70	56	15	14	50°	50	50	M8	18	160	280	630
CU-35AOPUU	35	37	40	80	80	63	18	16	50°	55	55	M8	18	170	320	920
CU-40AOPUU	40	42	45	90	90	72	20	19	50°	65	65	M10	20	220	410	1,330
CU-50AOPUU	50	53	60	120	110	92	25	23	50°	94	80	M10	20	390	810	3,000