

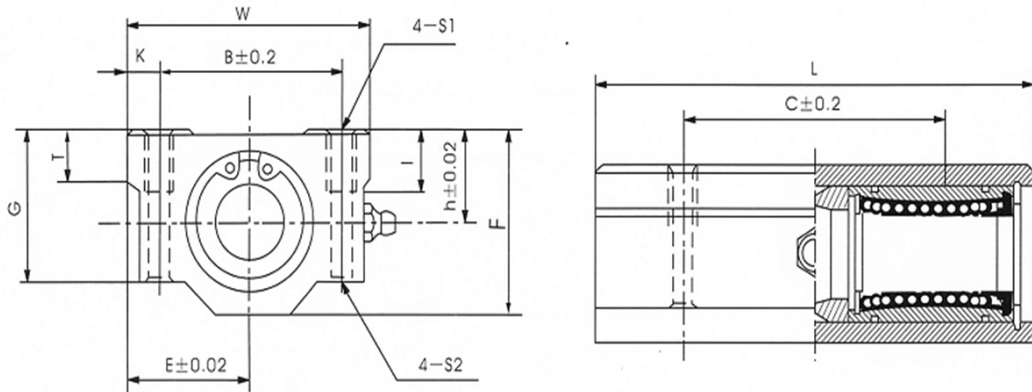
ハウジングロング型リニアベアリング(樹脂保持器)

■型式表示 CU-20LUU

CU	ハウジング標準型
20	内径寸法
L	アルミロングタイプ
UU	両シール

■構成部品材質

ハウジング	アルミ合金
表面処理	アルミ本体にアルマイト処理が施されている。
ベアリング	標準型リニアベアリングが内蔵されている。



型 式	主要寸法と許容差															基本定格荷重	質量	
	内径	ハウジング							ケース各部詳細寸法									
		d r	H	E	W	L	F	G	T	B	C	K	S1	S2	I			C
両シール	(mm)	(mm)	(mm)	(mm)	(mm)	(mm)	(mm)	(mm)	(mm)	(mm)	(mm)	(mm)	(mm)	(mm)	(mm)	(kgf)	(kgf)	(g)
CU-8LUU	8	11	17	34	58	22	18	6	24	42	5	M4	3.4	8	44	80	100	
CU-10LUU	10	13	20	40	68	26	21	8	28	46	6	M5	4.3	12	60	112	180	
CU-12LUU	12	15	21	42	70	28	24	8	30.5	50	5.75	M5	4.3	12	83	160	200	
CU-13LUU	13	15	22	44	75	30	24.5	8	33	50	5.5	M5	4.3	12	83	160	230	
CU-16LUU	16	19	25	50	85	38.5	32.5	9	36	60	7	M5	4.3	12	126	239	390	
CU-20LUU	20	21	27	54	96	41	35	11	40	70	7	M6	5.2	12	143	279	490	
CU-25LUU	25	26	38	76	130	51.5	42	12	54	100	11	M8	7	18	159	320	1,165	
CU-30LUU	30	30	39	78	140	59.5	49	15	58	110	10	M8	7	18	254	560	1,430	
CU-35LUU	35	34	45	90	155	68	54	18	70	120	10	M8	7	18	270	639	2,130	
CU-40LUU	40	40	51	102	175	78	62	20	80	140	11	M10	8.7	25	350	820	3,090	
CU-50LUU	50	52	61	122	215	102	80	25	100	160	11	M10	8.7	25	620	1,622	6,530	