

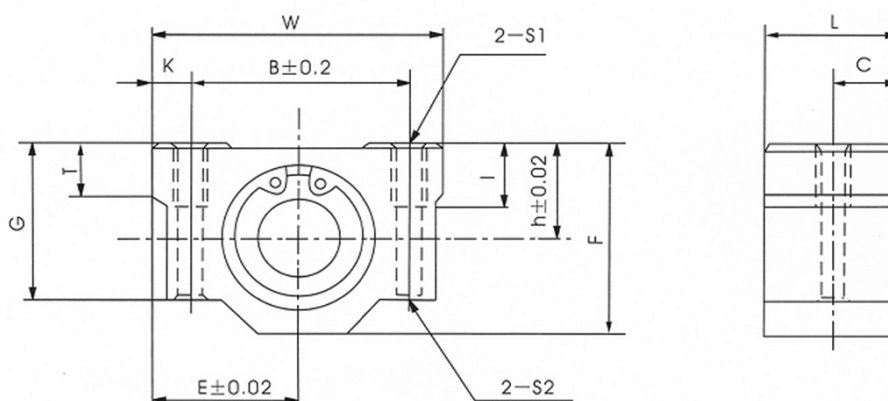
# ハウジングショート型リニアベアリング(樹脂保持器)

## ■型式表示 CU-20SUU

CU	ハウジング標準型
20	内径寸法
S	アルミショートタイプ
UU	両シール

## ■構成部品材質

ハウジング	アルミ合金
表面処理	アルミ本体にアルマイト処理が施されている。
ベアリング	標準型リニアベアリングが内蔵されている。



型 式	主要寸法と許容差														基本定格荷重		質量
	内径	ハウジング							ケース各部詳細寸法						C	Co	
		d r	H	E	W	L	F	G	T	B	C	K	S1	S2			
両シール	(mm)	(mm)	(mm)	(mm)	(mm)	(mm)	(mm)	(mm)	(mm)	(mm)	(mm)	(mm)	(mm)	(mm)	(kgf)	(kgf)	(g)
CU-8SUU	8	11	17	34	15.5	22	18	6	24	7.75	5	M4	3.4	8	27	41	27
CU-10SUU	10	13	20	40	20	26	21	8	28	10	6	M5	4.3	12	38	56	53
CU-12SUU	12	15	21	42	21	28	24	8	30.5	10.5	5.75	M5	4.3	12	42	61	60
CU-13SUU	13	15	22	44	20.6	30	24.5	8	33	10.3	5.5	M5	4.3	12	52	79	64
CU-16SUU	16	19	25	50	24.1	38.5	32.5	9	36	12.05	7	M5	4.3	12	79	120	110
CU-20SUU	20	21	27	54	28.1	41	35	11	40	14.05	7	M6	5.2	12	88	140	144
CU-25SUU	25	26	38	76	38	51.5	42	12	54	19	11	M8	7	18	100	160	340
CU-30SUU	30	30	39	78	41.5	59.5	49	15	58	20.75	10	M8	7	18	160	220	424
CU-35SUU	35	34	45	90	45.5	68	54	18	70	22.75	10	M8	7	18	170	320	626
CU-40SUU	40	40	51	102	56.5	78	62	20	80	28.25	11	M10	8.7	25	220	410	1000
CU-50SUU	50	52	61	122	69	102	80	25	100	34.5	11	M10	8.7	25	390	810	2100