

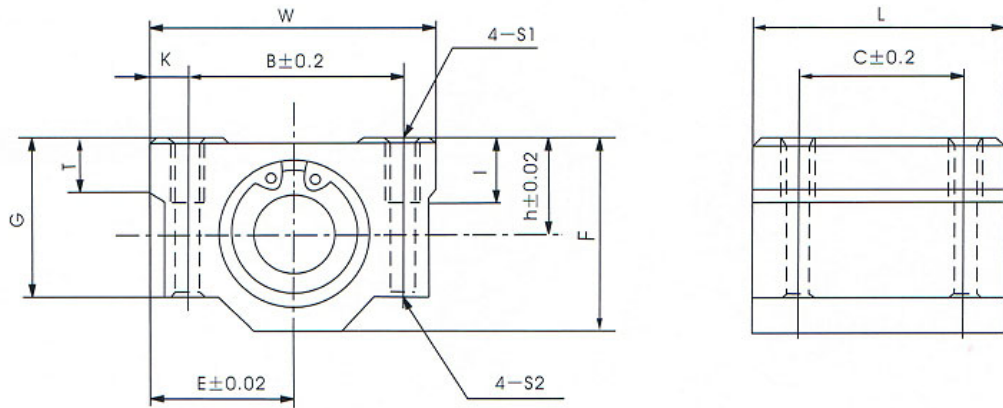
ハウジング標準型リニアベアリング(樹脂保持器)

■型式表示 CU-20AUU

CU	ハウジング標準型
20	内径寸法
A	アルミタイプ
UU	両シール

■構成部品材質

ハウジング	アルミ合金
表面処理	アルミ本体にアルマイト処理が施されている。
ベアリング	標準型リニアベアリングが内蔵されている。



型 式	主要寸法と許容差														基本定格荷重		質量	
	内径	ハウジング							ケース各部詳細寸法							C		Co
		d r	H	E	W	L	F	G	T	B	C	K	S1	S2	I			
両シール	(mm)	(mm)	(mm)	(mm)	(mm)	(mm)	(mm)	(mm)	(mm)	(mm)	(mm)	(mm)	(mm)	(mm)	(kgf)	(kgf)	(g)	
CU-8AUU	8	11	17	34	30	22	18	6	24	18	5	M4	34	8	27	41	52	
CU-10AUU	10	13	20	40	35	26	21	8	28	21	6	M5	43	12	38	56	92	
CU-12AUU	12	15	21	42	36	28	24	8	30.5	26	5.75	M5	43	12	42	61	102	
CU-13AUU	13	15	22	44	39	30	24.5	8	33	26	5.5	M5	43	12	52	79	120	
CU-16AUU	16	19	25	50	44	38.5	32.5	9	36	34	7	M5	43	12	79	120	200	
CU-20AUU	20	21	27	54	50	41	35	11	40	40	7	M6	52	12	88	140	255	
CU-25AUU	25	26	38	76	67	51.5	42	12	54	50	11	M8	7	18	100	160	600	
CU-30AUU	30	30	39	78	72	59.5	49	15	58	58	10	M8	7	18	160	220	735	
CU-35AUU	35	34	45	90	80	68	54	18	70	60	10	M8	7	18	170	320	1,100	
CU-40AUU	40	40	51	102	90	78	62	20	80	60	11	M10	8.7	25	220	410	1,590	
CU-50AUU	50	52	61	122	110	102	80	25	100	80	11	M10	8.7	25	390	810	3,340	