

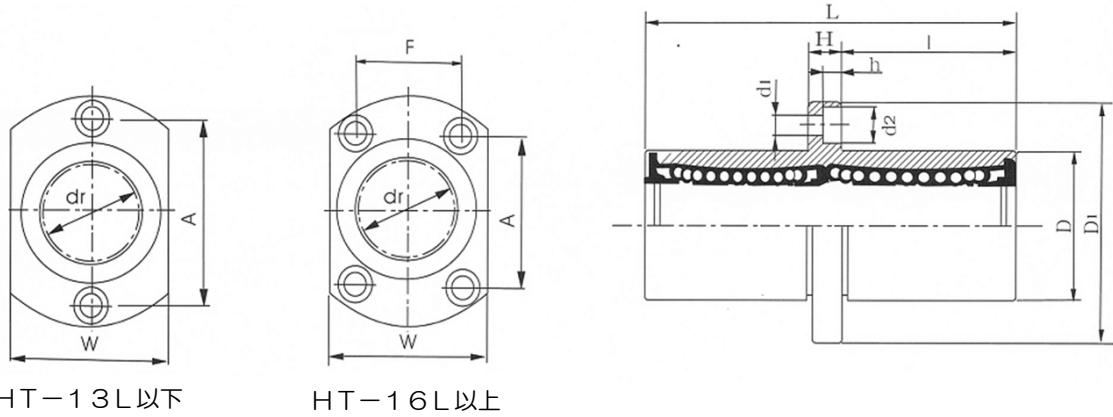
センターオーバルフランジ付ロング型リニアベアリング(樹脂保持器)

型式表示 HTC-20LUU

HTC	センターオーバルロング
20	内径寸法
U	片シール
UU	両シール
無記号	シール無し
表面	無電解ニッケルメッキ付

構成部品材質

外筒	SUJ2(高炭素軸受鋼)
保持器	POM(合成樹脂)
鋼球	SUJ2(高炭素軸受鋼)
シール	ニトリルゴム
止め輪	バネ鋼



HT-13L以下

HT-16L以上

型式	玉列数	主要寸法と許容差														直角度	同軸度	基本定格荷重		質量	
		内径		外径		全長		フランジ位置	フランジ					取付穴				C	Co		
		dr	許容差	D	許容差	L	許容差	I	D1	W	H	A	F	d1	d2						h
		(mm)	(mm)	(mm)	(mm)	(mm)	(mm)	(mm)	(mm)	(mm)	(mm)	(mm)	(mm)	(mm)	(mm)			(mm)	(mm)		(mm)
HTC-6LUU	4	6		12	0 -0.013	35		15.0	28	18	5	20	-	3.5	6	3.1	0.015	0.015	33	54	40
HTC-8LUU	4	8		15	0 -0.013	45		20.0	32	21	5	24	-	3.5	6	3.1			44	80	62
HTC-10LUU	4	10	0 -0.010	19		55	0 -0.30	24.5	40	25	6	29	-	4.5	7.5	4.1			60	112	114
HTC-12LUU	4	12		21	0 -0.016	57		25.5	42	27	6	32	-	4.5	7.5	4.1			67	122	124
HTC-13LUU	4	13		23		61		27.5	43	29	6	33	-	4.5	7.5	4.1			83	160	144
HTC-16LUU	5	16		28		70	32.0	48	34	6	31	22	4.5	7.5	4.1	125			240	170	
HTC-20LUU	5	20		32		80	36.0	54	38	8	36	24	5.5	9	5.1	143	280	210			
HTC-25LUU	6	25	0 -0.012	40	0 -0.019	112	0 -0.40	52.0	62	46	8	40	32	5.5	9	5.1	0.020	0.020	159	320	480
HTC-30LUU	6	30		45		123		56.5	74	51	10	49	35	6.6	11	6.1	254	560	576		
HTC-35LUU	6	35		52		135		62.5	82	60	10	55	38	6.6	11	6.1	270	640	940		
HTC-40LUU	6	40	0 -0.015	60	0 -0.022	151	69.0	96	70	13	64	45	9	14	8.1	0.025	0.025	350	820	1470	