

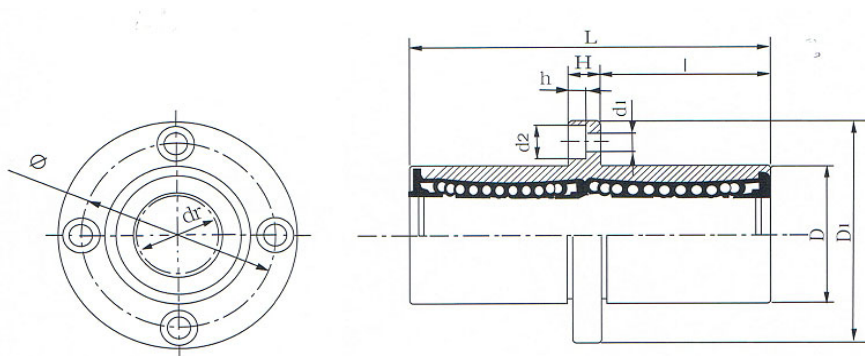
センター丸フランジ付ロング型リニアベアリング(樹脂保持器)

型式表示 HFC-20LUU

HFC	センター丸ロング
20	内径寸法
U	片シール
UU	両シール
無記号	シール無し
表面	無電解ニッケルメッキ付

構成部品材質

外筒	SUJ2(高炭素軸受鋼)
保持器	POM(合成樹脂)
鋼球	SUJ2(高炭素軸受鋼)
シール	ニトリルゴム
止め輪	バネ鋼



型式	玉列数	主要寸法と許容差												直角度 (最大)	同軸度 (最大)	基本定格荷重		質量	
		内径		外径		全長		フランジ位置	フランジ			取付穴				C	Co		
		dr	許容差	D	許容差	L	許容差	l	D1	H	φ	d1	d2			h	(kgf)		(kgf)
HFC-6LUU	4	6		12		35		150	28	5	20	3.5	6	3.1	0.015	0.015	33	54	28
HFC-8LUU	4	8		15	⁰ / _{-0.013}	45		200	32	5	24	3.5	6	3.1			44	80	53
HFC-10LUU	4	10		19		55		245	40	6	29	4.5	7.5	4.1			60	112	86
HFC-12LUU	4	12	⁰ / _{-0.010}	21	⁰ / _{-0.016}	57		255	42	6	32	4.5	7.5	4.1			83	160	95
HFC-13LUU	4	13		23		61	⁰ / _{-0.30}	275	43	6	33	4.5	7.5	4.1			83	160	119
HFC-16LUU	5	16		28		70		320	48	6	38	4.5	7.5	4.1			126	240	170
HFC-20LUU	5	20		32		80		360	54	8	43	5.5	9	5.1			143	280	244
HFC-25LUU	6	25	⁰ / _{-0.012}	40	⁰ / _{-0.019}	112		520	62	8	51	5.5	9	5.1	0.020	0.020	159	320	506
HFC-30LUU	6	30		45		123		565	74	10	60	6.6	11	6.1			254	560	670
HFC-35LUU	6	35		52		135		625	82	10	67	6.6	11	6.1			270	640	933
HFC-40LUU	6	40	⁰ / _{-0.015}	60	⁰ / _{-0.022}	151	⁰ / _{-0.40}	690	96	13	78	9	14	8.1	0.025	0.025	350	820	1,495
HFC-50LUU	6	50		80		192		895	116	13	98	9	14	8.1			620	1,622	3,440
HFC-60LUU	6	60	⁰ / _{-0.020}	90	⁰ / _{-0.025}	209		955	134	18	112	11	17.5	11.1	0.030	0.030	770	2,040	4,380