

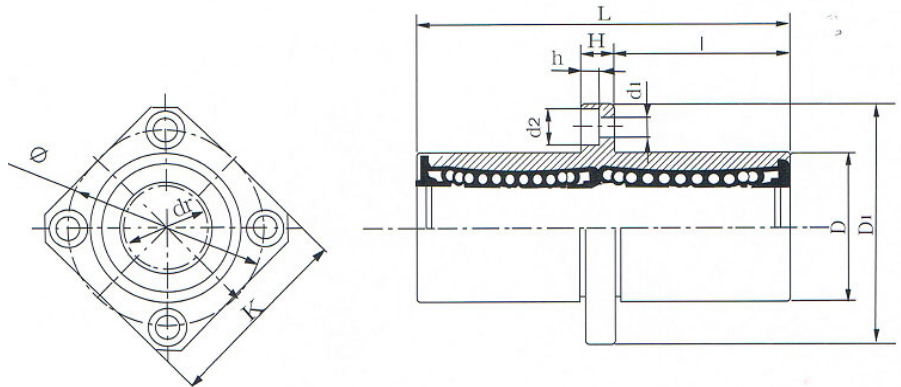
# センター角フランジ付ロング型リニアペアリング(樹脂保持器)

## 型式表示 HKC-20LUU

HKC	センター角ロング
20	内径寸法
U	片シール
UU	両シール
無記号	シール無し
表面	無電解ニッケルメッキ付

## 構成部品材質

外筒	SUJ2(高炭素軸受鋼)
保持器	POM(合成樹脂)
鋼球	SUJ2(高炭素軸受鋼)
シール	ニトリルゴム
止め輪	バネ鋼



型式	玉列数	主要寸法と許容差													直角度 (最大)	同軸度 (最大)	基本定格荷重		質量	
		内径		外径		全長		フランジ位置	フランジ			取付穴					C	Co		
		dr	許容差	D	許容差	L	許容差	l	D1	K	H	φ	d1	d2						h
		(mm)	(mm)	(mm)	(mm)	(mm)	(mm)	(mm)	(mm)	(mm)	(mm)	(mm)	(mm)	(mm)			(mm)	(mm)		(kgf)
HKC-6LUU	4	6		12		35		15.0	28	22	5	20	3.5	6	3.1	0.015	0.015	33	54	20
HKC-8LUU	4	8		15	<sup>0</sup> / <sub>-0.013</sub>	45		20.0	32	25	5	24	3.5	6	3.1			44	80	39
HKC-10LUU	4	10	<sup>0</sup> / <sub>-0.010</sub>	19		55		24.5	40	30	6	29	4.5	7.5	4.1			60	112	73
HKC-12LUU	4	12		21		57	<sup>0</sup> / <sub>-0.30</sub>	25.5	42	32	6	32	4.5	7.5	4.1			83	160	80
HKC-13LUU	4	13		23	<sup>0</sup> / <sub>-0.016</sub>	61		27.5	43	34	6	33	4.5	7.5	4.1			83	160	104
HKC-16LUU	5	16		28		70		32.0	48	37	6	38	4.5	7.5	4.1			126	240	168
HKC-20LUU	5	20		32		80		36.0	54	42	8	43	5.5	9	5.1	143	280	205		
HKC-25LUU	6	25	<sup>0</sup> / <sub>-0.012</sub>	40	<sup>0</sup> / <sub>-0.019</sub>	112		52.0	62	50	8	51	5.5	9	5.1	0.020	0.020	159	320	470
HKC-30LUU	6	30		45		123		56.5	74	58	10	60	6.6	11	6.1			254	560	560
HKC-35LUU	6	35		52		135		62.5	82	64	10	67	6.6	11	6.1			270	640	800
HKC-40LUU	6	40	<sup>0</sup> / <sub>-0.015</sub>	60	<sup>0</sup> / <sub>-0.022</sub>	151	<sup>0</sup> / <sub>-0.40</sub>	69.0	96	75	13	78	9	14	8.1	0.025	0.025	350	820	1,360
HKC-50LUU	6	50		80		192		89.5	116	92	13	98	9	14	8.1			620	1,622	3,200
HKC-60LUU	6	60	<sup>0</sup> / <sub>-0.020</sub>	90	<sup>0</sup> / <sub>-0.025</sub>	209		95.5	134	106	18	112	11	17.5	11.1	0.030	0.030	770	2,040	3,900