

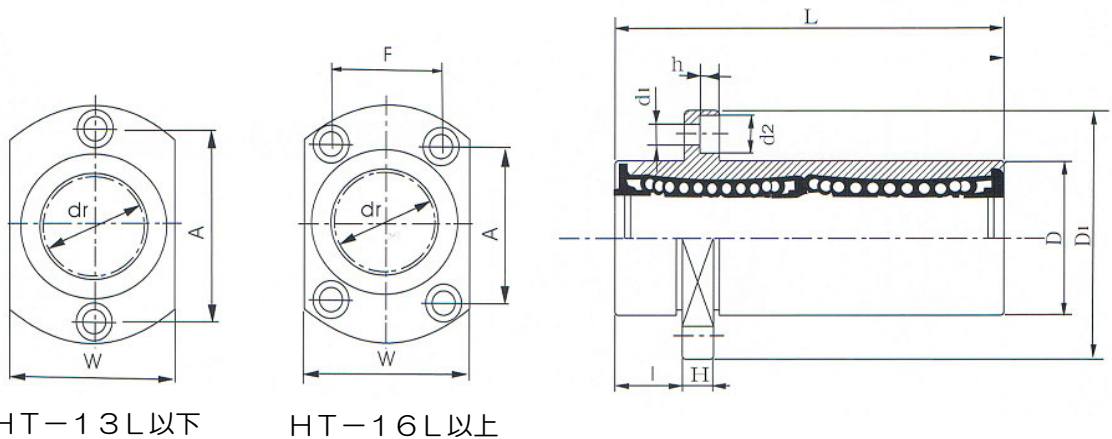
インローオーバルフランジ付ロング型リニアベアリング(樹脂保持器)

型式表示 HTP-20LUU

| | |
|-----|-------------|
| HTP | インローオーバルロング |
| 20 | 内径寸法 |
| U | 片シール |
| UU | 両シール |
| 無記号 | シール無し |
| 表面 | 無電解ニッケルメッキ付 |

構成部品材質

| | |
|-----|--------------|
| 外筒 | SUJ2(高炭素軸受鋼) |
| 保持器 | POM(合成樹脂) |
| 鋼球 | SUJ2(高炭素軸受鋼) |
| シール | ニトリルゴム |
| 止め輪 | バネ鋼 |



HT-13L以下

HT-16L以上

| 型式 | 玉列数 | 主要寸法と許容差 | | | | | | | | | | | | | | 直角度 | 同軸度 | 基本定格荷重 | | 質量 | |
|-----------|-----|----------|---------------|------|---------------|------|--------------|--------|------|------|------|------|------|------|------|-----|-------|--------|------|-----|-------|
| | | 内径 | | 外径 | | 全長 | | フランジ位置 | | フランジ | | | | 取付穴 | | | | C | Co | | |
| | | dr | 許容差 | D | 許容差 | L | 許容差 | l | D1 | W | H | A | F | d1 | d2 | | | | | | h |
| | | (mm) | (mm) | (mm) | (mm) | (mm) | (mm) | (mm) | (mm) | (mm) | (mm) | (mm) | (mm) | (mm) | (mm) | | | (mm) | (mm) | | (kgf) |
| HTP-6LUU | 4 | 6 | | 12 | 0 -0.013 | 35 | | 5 | 28 | 18 | 5 | 20 | - | 3.5 | 6 | 3.1 | | | 33 | 54 | 24 |
| HTP-8LUU | 4 | 8 | | 15 | 0 -0.013 | 45 | ± 0.30 | 5 | 32 | 21 | 5 | 24 | - | 3.5 | 6 | 3.1 | | | 44 | 80 | 41 |
| HTP-10LUU | 4 | 10 | 0 -0.010 | 19 | 0 -0.016 | 55 | | 6 | 40 | 25 | 6 | 29 | - | 4.5 | 7.5 | 4.1 | 0.015 | 0.015 | 60 | 112 | 77 |
| HTP-12LUU | 4 | 12 | | 21 | 0 -0.016 | 57 | | 6 | 42 | 27 | 6 | 32 | - | 4.5 | 7.5 | 4.1 | | | 67 | 122 | 84 |
| HTP-13LUU | 4 | 13 | | 23 | | 61 | | 6 | 43 | 29 | 6 | 33 | - | 4.5 | 7.5 | 4.1 | | | 83 | 160 | 144 |
| HTP-16LUU | 5 | 16 | | 28 | 0 -0.30 | 70 | | 6 | 48 | 34 | 6 | 31 | 22 | 4.5 | 7.5 | 4.1 | | | 125 | 240 | 171 |
| HTP-20LUU | 5 | 20 | | 32 | 0 -0.019 | 80 | | 8 | 54 | 38 | 8 | 36 | 24 | 5.5 | 9 | 5.1 | | | 143 | 280 | 211 |
| HTP-25LUU | 6 | 25 | 0 -0.012 | 40 | 0 -0.019 | 112 | | 8 | 62 | 46 | 8 | 40 | 32 | 5.5 | 9 | 5.1 | 0.020 | 0.020 | 159 | 320 | 390 |
| HTP-30LUU | 6 | 30 | | 45 | | 123 | | 10 | 74 | 51 | 10 | 49 | 35 | 6.6 | 11 | 6.1 | | | 254 | 560 | 560 |
| HTP-35LUU | 6 | 35 | 0 -0.015 | 52 | 0 -0.022 | 135 | 0 -0.40 | 10 | 82 | 60 | 10 | 55 | 38 | 6.6 | 11 | 6.1 | 0.025 | 0.025 | 270 | 640 | 870 |
| HTP-40LUU | 6 | 40 | | 60 | | 151 | | 13 | 96 | 70 | 13 | 64 | 45 | 9 | 14 | 8.1 | | | 350 | 820 | 1380 |