

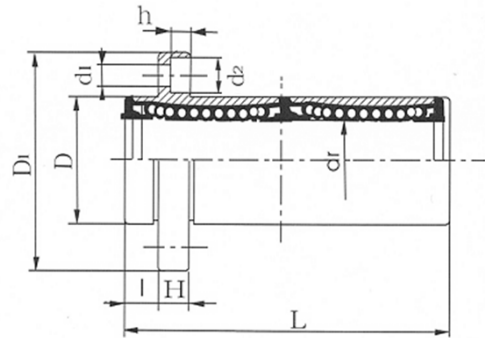
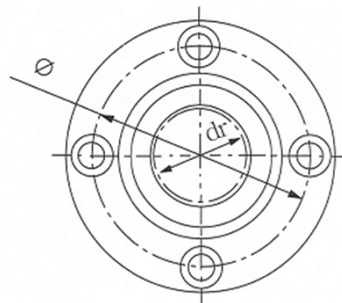
インロー丸フランジ付ロング型リニアベアリング(樹脂保持器)

■型式表示 HFP-20LUU

HFP	インロー丸ロングフランジ
20	内径寸法
U	片シール
UU	両シール
無記号	シール無し
表面	無電解ニッケルメッキ付

■構成部品材質

外筒	SUJ2(高炭素軸受鋼)
保持器	POM(合成樹脂)
鋼球	SUJ2(高炭素軸受鋼)
シール	ニトリルゴム
止め輪	バネ鋼



型式	玉列数	主要寸法と許容差												直角度 (最大)	同軸度 (最大)	基本定格荷重		質量			
		内径		外径		全長		フランジ位置	フランジ			取付穴				C	Co				
		dr	許容差	D	許容差	L	許容差	l	D1	H	φ	d1	d2			h	(kgf)		(kgf)	(g)	
HFP-6LUU	4	6		12		35		5	28	5	20	3.5	6	3.1	0.015	0.015	33	54	28		
HFP-8LUU	4	8		15	⁰ / _{-0.013}	45		5	32	5	24	3.5	6	3.1			44	80	45		
HFP-10LUU	4	10		19		55		6	40	6	29	4.5	7.5	4.1			60	112	80		
HFP-12LUU	4	12	⁰ / _{-0.010}	21	⁰ / _{-0.016}	57	⁰ / _{-0.30}	6	42	6	32	4.5	7.5	4.1			83	160	94		
HFP-13LUU	4	13		23		61		6	43	6	33	4.5	7.5	4.1			83	160	119		
HFP-16LUU	5	16		28		70		6	48	6	38	4.5	7.5	4.1			126	240	184		
HFP-20LUU	5	20		32		80		8	54	8	43	5.5	9	5.1	0.020	0.020	143	280	246		
HFP-25LUU	6	25	⁰ / _{-0.012}	40	⁰ / _{-0.019}	112		8	62	8	51	5.5	9	5.1			159	320	500		
HFP-30LUU	6	30		45		123		10	74	10	60	6.6	11	6.1			254	560	600		
HFP-35LUU	6	35		52		135		10	82	10	67	6.6	11	6.1			0.025	0.025	270	640	975
HFP-40LUU	6	40	⁰ / _{-0.015}	60	⁰ / _{-0.022}	151	⁰ / _{-0.40}	13	96	13	78	9	14	8.1					350	820	1500
HFP-50LUU	6	50		80		192		13	116	13	98	9	14	8.1					620	1,622	3,440
HFP-60LUU	6	60	⁰ / _{-0.020}	90	⁰ / _{-0.025}	209		18	134	18	112	11	17.5	10.8	770	2,040			4,380		