

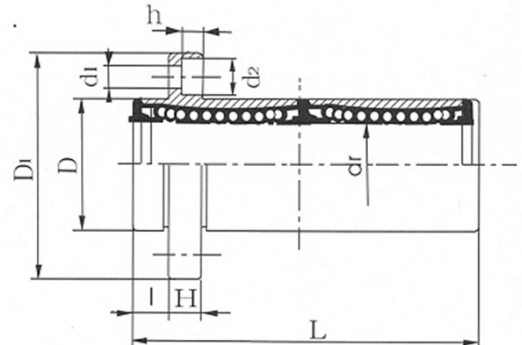
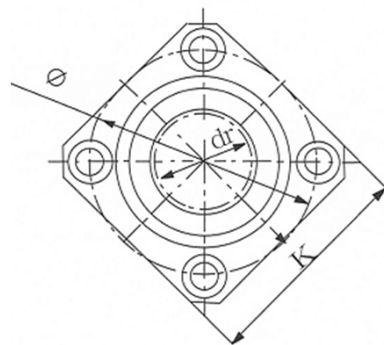
# インロー角フランジ付ロング型リニアベアリング(樹脂保持器)

## ■型式表示 HKP-20LUU

HKP	インロー角ロングフランジ
20	内径寸法
U	片シール
UU	両シール
無記号	シール無し
表面	無電解ニッケルメッキ付

## ■構成部品材質

外筒	SUJ2(高炭素軸受鋼)
保持器	POM(合成樹脂)
鋼球	SUJ2(高炭素軸受鋼)
シール	ニトリルゴム
止め輪	バネ鋼



型式	玉列数	主要寸法と許容差													直角度 (最大)	同軸度 (最大)	基本定格荷重		質量	
		内径		外径		全長		フランジ位置	フランジ			取付穴					C	Co		
		d <sub>r</sub>	許容差	D	許容差	L	許容差	l	D1	K	H	φ	d1	d2						h
		(mm)	(mm)	(mm)	(mm)	(mm)	(mm)	(mm)	(mm)	(mm)	(mm)	(mm)	(mm)	(mm)			(mm)	(mm)		(mm)
HKP-6LUU	4	6		12	<sup>0</sup> <sub>-0.013</sub>	35		5	28	22	5	20	3.5	6	3.1	0.015	0.015	33	54	24
HKP-8LUU	4	8		15	<sup>0</sup> <sub>-0.013</sub>	45		5	32	25	5	24	3.5	6	3.1			44	80	42
HKP-10LUU	4	10	<sup>0</sup> <sub>-0.010</sub>	19		55		6	40	30	6	29	4.5	7.5	4.1			60	112	74
HKP-12LUU	4	12		21	<sup>0</sup> <sub>-0.016</sub>	57	<sup>0</sup> <sub>-0.30</sub>	6	42	32	6	32	4.5	7.5	4.1			83	160	81
HKP-13LUU	4	13		23		61		6	43	34	6	33	4.5	7.5	4.1			83	160	104
HKP-16LUU	5	16		28		70		6	48	37	6	38	4.5	7.5	4.1			126	240	174
HKP-20LUU	5	20		32	<sup>0</sup> <sub>-0.019</sub>	80		8	54	42	8	43	5.5	9	5.1	0.020	0.020	143	280	206
HKP-25LUU	6	25	<sup>0</sup> <sub>-0.012</sub>	40		112		8	62	50	8	51	5.5	9	5.1			159	320	463
HKP-30LUU	6	30		45		123		10	74	58	10	60	6.6	11	6.1			254	560	550
HKP-35LUU	6	35		52	<sup>0</sup> <sub>-0.022</sub>	135	<sup>0</sup> <sub>-0.40</sub>	10	82	64	10	67	6.6	11	6.1	0.025	0.025	270	640	871
HKP-40LUU	6	40	<sup>0</sup> <sub>-0.015</sub>	60		151		13	96	75	13	78	9	14	8.1			350	820	1,360
HKP-50LUU	6	50		80		192		13	116	92	13	98	9	14	8.1			620	1,622	3,200
HKP-60LUU	6	60	<sup>0</sup> <sub>-0.020</sub>	90	<sup>0</sup> <sub>-0.025</sub>	209		18	134	106	18	112	11	17.5	10.8			770	2,040	3,990