

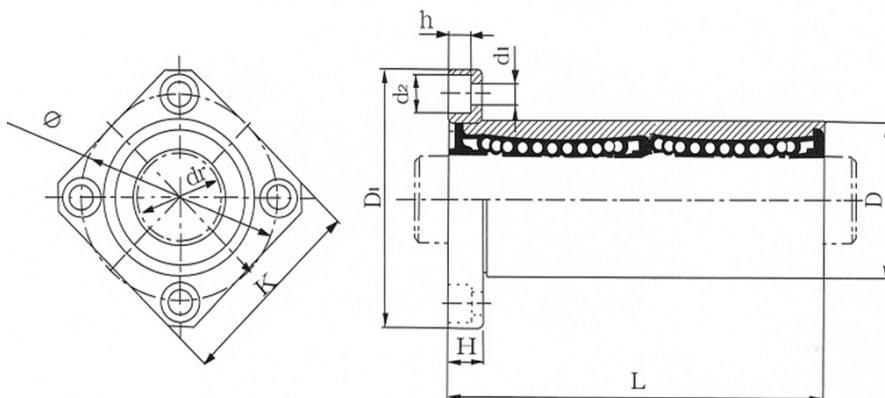
角フランジ付ロング型リニアベアリング(樹脂保持器)

型式表示 HK-20LUU

HK	角ロングフランジ付
20	内径寸法
U	片シール
UU	両シール
無記号	シール無し
表面	無電解ニッケルメッキ付

構成部品材質

外筒	SUJ2(高炭素軸受鋼)
保持器	POM(合成樹脂)
鋼球	SUJ2(高炭素軸受鋼)
シール	ニトリルゴム
止め輪	バネ鋼



型式	玉列数	主要寸法と許容差													直角度 (最大)	同軸度 (最大)	基本定格荷重		質量 (g)	
		内径		外径		全長		フランジ				取付穴					C	Co		
		d	r	D	許容差	L	許容差	D1	K	H	φ	d1	d2	h						
両シール	(mm)	(mm)	(mm)	(mm)	(mm)	(mm)	(mm)	(mm)	(mm)	(mm)	(mm)	(mm)	(mm)	(mm)	(mm)	(mm)	(mm)	(kgf)	(kgf)	(g)
HK-6LUU	4	6		12	⁰ / _{-0.013}	35		28	22	5	20	3.5	6	3.1	0.015	0.015	33	54	23	
HK-8LUU	4	8	⁰ / _{-0.010}	15		45	⁰ / _{-0.30}	32	25	5	24	3.5	6	3.1			44	80	43	
HK-10LUU	4	10		19		55		40	30	6	29	4.5	7.5	4.1			60	112	74	
HK-12LUU	4	12		21	⁰ / _{-0.016}	57		42	32	6	32	4.5	7.5	4.1			83	160	80	
HK-13LUU	4	13		23		61		43	34	6	33	4.5	7.5	4.1			83	160	110	
HK-16LUU	5	16		28		70		48	37	6	38	4.5	7.5	4.1			126	240	157	
HK-20LUU	5	20		32	⁰ / _{-0.019}	80		54	42	8	43	5.5	9	5.1	0.020	0.020	143	280	213	
HK-25LUU	6	25	40		112	62	50	8	51	5.5	9	5.1	159	320			473			
HK-30LUU	6	30	45		123	74	58	10	60	6.6	11	6.1	254	560			570			
HK-35LUU	6	35	52	⁰ / _{-0.022}	135	82	64	10	67	6.6	11	6.1	0.025	0.025	270	640	910			
HK-40LUU	6	40	60		151	96	75	13	78	9	14	8.1			350	820	1,310			
HK-50LUU	6	50	80		192	116	92	13	98	9	14	8.1			620	1,622	3,100			
HK-60LUU	6	60	90	⁰ / _{-0.025}	209	134	106	18	112	11	17.5	10.8			770	2,040	3,500			