

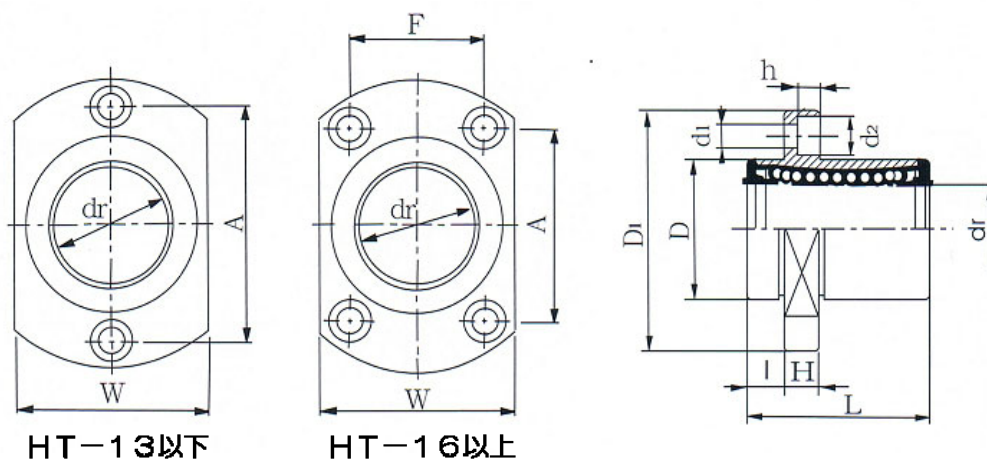
インローオーバルフランジ付ショート型リニアペアリング(樹脂保持器)

■型式表示 HTP-20UU

HTP	インローオーバル
20	内径寸法
U	片シール
UU	両シール
無記号	シール無し
表面	無電解ニッケルメッキ付

■構成部品材質

外筒	SUJ2(高炭素軸受鋼)
保持器	POM(合成樹脂)
鋼球	SUJ2(高炭素軸受鋼)
シール	ニトリルゴム
止め輪	バネ鋼



HT-13以下

HT-16以上

型式	玉列数	主要寸法と許容差														直角度	同軸度	基本定格荷重		質量		
		内径		外径		全長		フランジ位置	フランジ					取付穴				C	Co			
		dr	許容差	D	許容差	L	許容差	l	D1	W	H	A	F	d1	d2						h	(最大)
両シール	(mm)	(mm)	(mm)	(mm)	(mm)	(mm)	(mm)	(mm)	(mm)	(mm)	(mm)	(mm)	(mm)	(mm)	(mm)	(mm)	(mm)	(mm)	(mm)	(kgf)	(kgf)	(g)
HTP-6UU	4	6		12	0 -0.013	19		5	28	18	5	20	-	35	6	3.1			21	27	19	
HTP-8UU	4	8		15	0 -0.013	24		5	32	21	5	24	-	35	6	3.1			27	41	28	
HTP-10UU	4	10	0 -0.009	19		29		6	40	25	6	29	-	45	7.5	4.1	0.012	0.012	38	56	57	
HTP-12UU	4	12	0 -0.009	21	0 -0.016	30	0 -0.20	6	42	27	6	32	-	45	7.5	4.1			42	61	62	
HTP-13UU	4	13	0 -0.009	23	0 -0.016	32		6	43	29	6	33	-	45	7.5	4.1			52	79	72	
HTP-16UU	5	16	0 -0.009	28	0 -0.016	37		6	48	34	6	31	22	45	7.5	4.1			79	120	105	
HTP-20UU	5	20	0 -0.010	32	0 -0.019	42		8	54	38	8	36	24	55	9	5.1			88	140	146	
HTP-25UU	6	25	0 -0.010	40	0 -0.019	59		8	62	46	8	40	32	55	9	5.1	0.015	0.015	100	160	220	
HTP-30UU	6	30	0 -0.010	45	0 -0.019	64	0 -0.30	10	74	51	10	49	35	66	11	6.1			160	280	370	
HTP-35UU	6	35	0 -0.012	52	0 -0.022	70		10	82	60	10	55	38	66	11	6.1			170	320	520	
HTP-40UU	6	40	0 -0.012	60	0 -0.022	80		13	96	70	13	64	45	9	14	8.1	0.020	0.020	220	410	828	