

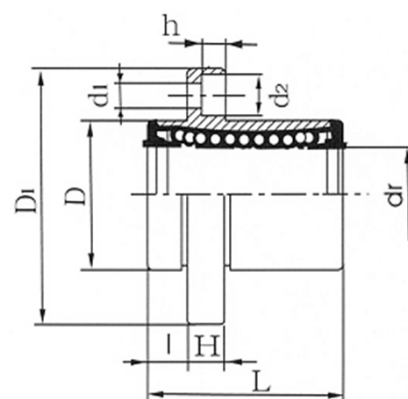
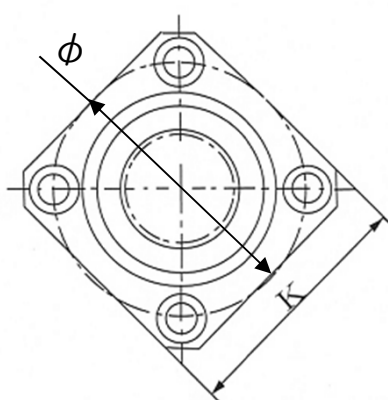
インロー角フランジ付ショート型リニアベアリング(樹脂保持器)

■型式表示 HKP-20UU

HKP	インロー角フランジ付
20	内径寸法
U	片シール
UU	両シール
無記号	シール無し
表面	無電解ニッケルメッキ付

■構成部品材質

外筒	SUJ2(高炭素軸受鋼)
保持器	POM(合成樹脂)
鋼球	SUJ2(高炭素軸受鋼)
シール	ニトリルゴム
止め輪	バネ鋼



型式	玉列数	主要寸法と許容差													直角度	同軸度	基本定格荷重		質量		
		内径		外径		全長		フランジ位置	フランジ			取付穴					C	Co			
		dr	許容差	D	許容差	L	許容差	l	D1	K	H	φ	d1	d2			h	(最大)		(最大)	(kgf)
両シール	(mm)	(mm)	(mm)	(mm)	(mm)	(mm)	(mm)	(mm)	(mm)	(mm)	(mm)	(mm)	(mm)	(mm)	(mm)	(mm)	(mm)	(mm)	(kgf)	(kgf)	(g)
HKP-6UU	4	6		12	⁰ _{-0.013}	19		5	28	22	5	20	3.5	6	3.1			21	27	17	
HKP-8UU	4	8		15	⁰ _{-0.013}	24		5	32	25	5	24	3.5	6	3.1			28	40	27	
HKP-10UU	4	10	⁰ _{-0.009}	19		29	⁰ _{-0.20}	6	40	30	6	29	4.5	7.5	4.1	0.012	0.012	38	56	47	
HKP-12UU	4	12		21	⁰ _{-0.016}	30		6	42	32	6	32	4.5	7.5	4.1			52	80	53	
HKP-13UU	4	13		23		32		6	43	34	6	33	4.5	7.5	4.1			52	80	64	
HKP-16UU	5	16		28		37		6	48	37	6	38	4.5	7.5	4.1			79	120	102	
HKP-20UU	5	20		32		42		8	54	42	8	43	5.5	9	5.1			90	140	129	
HKP-25UU	6	25	⁰ _{-0.010}	40	⁰ _{-0.019}	59		8	62	50	8	51	5.5	9	5.1	0.015	0.015	100	160	272	
HKP-30UU	6	30		45		64		10	74	58	10	60	6.6	11	6.1			160	280	340	
HKP-35UU	6	35		52		70		10	82	64	10	67	6.6	11	6.1			170	320	496	
HKP-40UU	6	40	⁰ _{-0.012}	60	⁰ _{-0.022}	80	⁰ _{-0.30}	13	96	75	13	78	9	14	8.1	0.020	0.020	220	410	773	
HKP-50UU	6	50		80		100		13	116	92	13	98	9	14	8.1			390	810	1,720	
HKP-60UU	6	60	⁰ _{-0.015}	90	⁰ _{-0.025}	110		18	134	106	18	112	11	17.5	10.8	0.025	0.025	480	1,020	2,700	