

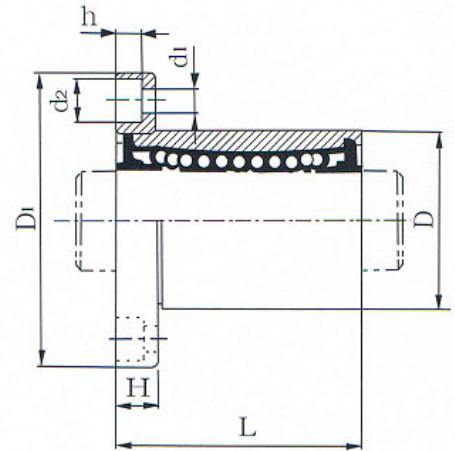
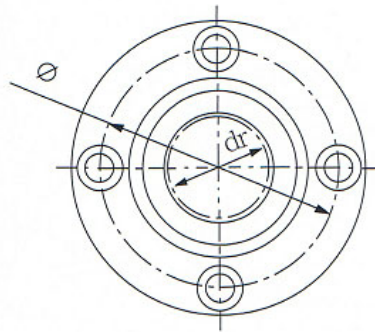
端面丸フランジ付ショート型リニアペアリング(樹脂保持器)

型式表示 HF-20UU

HF	端面丸フランジ付き
20	内径寸法
U	片シール
UU	両シール
無記号	シール無し
表面	無電解ニッケルメッキ付

構成部品材質

外筒	SUJ2(高炭素軸受鋼)
保持器	POM(合成樹脂)
鋼球	SUJ2(高炭素軸受鋼)
シール	ニトリルゴム
止め輪	バネ鋼



型式	玉列数	主要寸法と許容差											直角度 (最大)	同軸度 (最大)	基本定格荷重		質量	
		内径		外径		全長		フランジ			取付穴				C	Co		
		dr	許容差	D	許容差	L	許容差	D1	H	φ	d1	d2						h
両シール		(mm)	(mm)	(mm)	(mm)	(mm)	(mm)	(mm)	(mm)	(mm)	(mm)	(mm)	(mm)	(mm)	(mm)	(kgf)	(kgf)	(g)
HF-6UU	4	6		12	0 -0.011	19		28	5	20	3.5	6	3.1	0.012	0.012	21	27	22
HF-8UU	4	8		15		24		32	5	24	3.5	6	3.1			28	40	35
HF-10UU	4	10	0 -0.009	19		29	0 -0.20	40	6	29	4.5	7.5	4.1			38	56	66
HF-12UU	4	12		21	0 -0.013	30		42	6	32	4.5	7.5	4.1			52	80	70
HF-13UU	4	13		23		32		43	6	33	4.5	7.5	4.1			52	80	79
HF-16UU	5	16		28		37		48	6	38	4.5	7.5	4.1			79	120	122
HF-20UU	5	20		32		42		54	8	43	5.5	9	5.1	0.015	0.015	90	140	163
HF-25UU	6	25	0 -0.010	40	0 -0.016	59		62	8	51	5.5	9	5.1			100	160	311
HF-30UU	6	30		45		64		74	10	60	6.6	11	6.1			160	260	420
HF-35UU	6	35		52		70		82	10	67	6.6	11	6.1	0.020	0.020	170	320	600
HF-40UU	6	40	0 -0.012	60	0 -0.019	80	0 -0.30	96	13	78	9	14	8.1			220	410	749
HF-50UU	6	50		80		100		116	13	98	9	14	8.1			390	810	1,960
HF-60UU	6	60	0 -0.015	90	0 -0.022	110		134	18	112	11	17.5	10.8			0.025	0.025	480