

# 端面角フランジ付ショート型リニアベアリング(樹脂保持器)

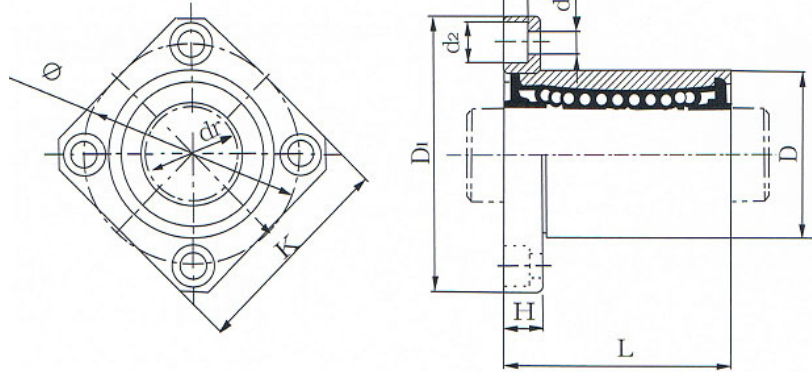
## ■型式表示 HK-20UU

HK	端面角フランジ付き
20	内径寸法
U	片シール
UU	両シール
無記号	シール無し

表面 無電解ニッケルメッキ付

## ■構成部品材質

外筒	SUJ2(高炭素軸受鋼)
保持器	POM(合成樹脂)
鋼球	SUJ2(高炭素軸受鋼)
シール	ニトリルゴム
止め輪	バネ鋼



型式	玉列数	主要寸法と許容差												直角度	同軸度	基本定格荷重		質量			
		内径		外径		全長		フランジ				取付穴				C	Co				
		dr	許容差	D	許容差	L	許容差	D1	K	H	phi	d1	d2						h		
両シール	(mm)	(mm)	(mm)	(mm)	(mm)	(mm)	(mm)	(mm)	(mm)	(mm)	(mm)	(mm)	(mm)	(mm)	(mm)	(mm)	(kgf)	(kgf)	(g)		
HK-6UU	4	6		12	<sup>0</sup> / <sub>-0.011</sub>	19		28	22	5	20	3.5	6	3.1	0.012	0.012	21	27	17		
HK-8UU	4	8		15	<sup>0</sup> / <sub>-0.011</sub>	24		32	25	5	24	3.5	6	3.1			28	40	27		
HK-10UU	4	10	<sup>0</sup> / <sub>-0.009</sub>	19		29	<sup>0</sup> / <sub>-0.20</sub>	40	30	6	29	4.5	7.5	4.1			38	56	47		
HK-12UU	4	12		21	<sup>0</sup> / <sub>-0.013</sub>	30		42	32	6	32	4.5	7.5	4.1			52	80	53		
HK-13UU	4	13		23		32		43	34	6	33	4.5	7.5	4.1			52	80	64		
HK-16UU	5	16		28		37		48	37	6	38	4.5	7.5	4.1			79	120	102		
HK-20UU	5	20		32		42		54	42	8	43	5.5	9	5.1	0.015	0.015	90	140	120		
HK-25UU	6	25	<sup>0</sup> / <sub>-0.010</sub>	40	<sup>0</sup> / <sub>-0.016</sub>	59		62	50	8	51	5.5	9	5.1			100	160	272		
HK-30UU	6	30		45		64		74	58	10	60	6.6	11	6.1			160	280	340		
HK-35UU	6	35		52		70		82	64	10	67	6.6	11	6.1			170	320	496		
HK-40UU	6	40	<sup>0</sup> / <sub>-0.012</sub>	60	<sup>0</sup> / <sub>-0.019</sub>	80	<sup>0</sup> / <sub>-0.30</sub>	96	75	13	78	9	14	8.1			0.020	0.020	220	410	773
HK-50UU	6	50		80		100		116	92	13	98	9	14	8.1					390	810	1,720
HK-60UU	6	60	<sup>0</sup> / <sub>-0.015</sub>	90	<sup>0</sup> / <sub>-0.022</sub>	110		134	106	18	112	11	17.5	10.8	0.025	0.025	480	1,020	2,250		